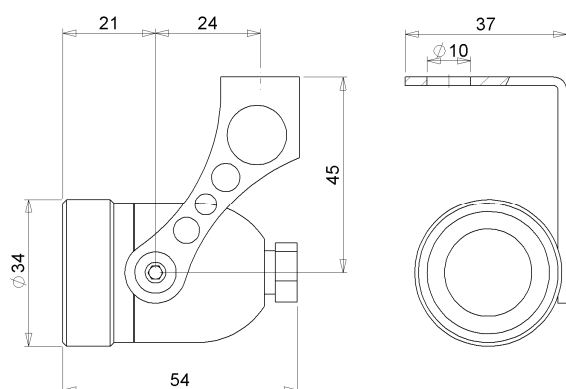


BRIGHT1.3

Gamma prodotto:

BRIGHT1.3 350mA



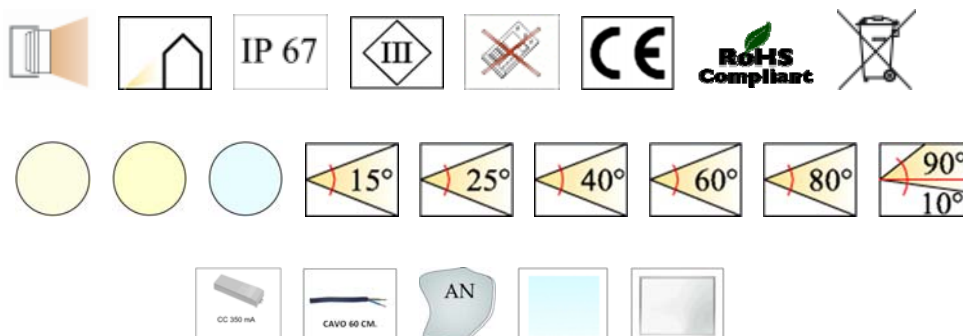
Descrizione:

Proiettore a led ad ottica fissa in alluminio naturale con staffa di montaggio che ne consente la variazione di inclinazione.

Campi d'utilizzo: Illuminazione generale d'interni ed esterni, illuminazione architettonica.

Accessori disponibili:

Pittogrammi:



Specifiche tecniche:

Numero led:

- 1 Led CREE XR/XP-E

Potenze nominali:

- 350mA 1,2W

Tipologia di led applicabili:

- Colore singolo: rosso (su richiesta)
- Colore singolo: verde (su richiesta)
- Colore singolo: blu (su richiesta)

Ottiche secondarie disponibili:

- Ottica fascio stretto 15°
- Ottica fascio stretto 25°
- Ottica fascio medio 40°
- Ottica fascio largo 60°
- Ottica fascio largo 80°

Corpo del proiettore:

- Lega di alluminio

Finitura:

- Alluminio naturale anodizzato

- Anodizzazione lucida o colorata (su richiesta)

Terminale:

- Cavo neoprene 600mm.

Classe di protezione

- IP67

Alimentazione:

- CC 350mA driver non compreso

Polarità:

- Marrone (Rosso) positivo +
- Blu (Nero) negativo -

Tipologia di collegamento:

- CC 350mA Collegamento in serie

Ulteriori caratteristiche:

- Apparecchio in classe di isolamento III

Note per l'installazione:

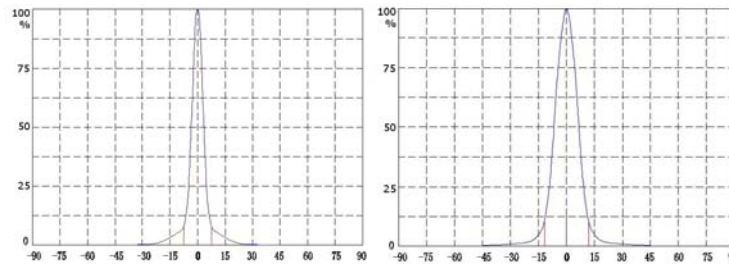
- L'apparecchio non deve essere installato in zone di ristagno d'acqua.
- Per garantire la classe IP67 è indispensabile usare un cavo di diametro idoneo (Ø6mm) e serrare con cura il pressacavo. Se il cavo viene riposizionato verificare con attenzione l'efficacia della tenuta del pressa cavo.

Alimentatori in corrente costante:

Alim.	N.max. Proiett.	Tipologia	Codice Prodotto	Note
350mA	7/8	Standard	LD220350.10	Collegando 8 proiettori si ha una leggera riduzione del flusso luminoso
350mA	12	Standard	LD220350.15	
350mA	15	Resinato	LD220350.18R	
700mA	12	Resinato	LD220700.35R	
700mA	15	Resinato	LD220700.36R	
350/500/700mA	12/12/6	Dimmerabile	LD220350.15dim	

Dati fotometrici:

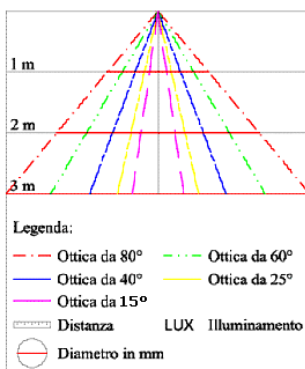
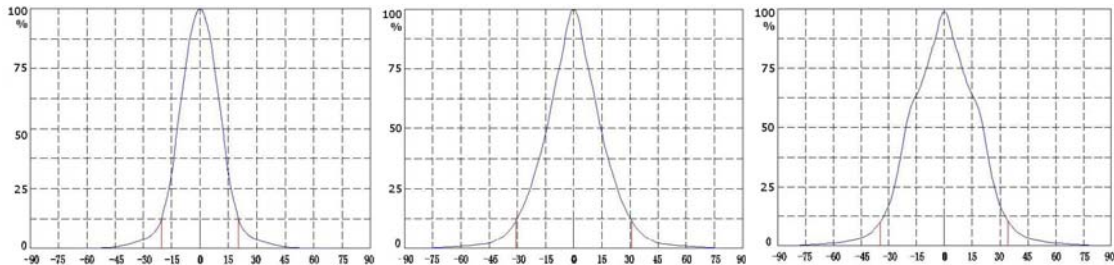
Diagrammi validi solo su proiettori con vetro trasparente
lente 15° lente 25°



lente 40°

lente 60°

lente 80°



BC 3200°K 350 mA	mt 1,00	257	1898	382	1030	620	403	815	254	1217	138
	mt 2,00	514	475	764	258	1240	101	1630	63	2434	34
	mt 3,00	771	211	1146	114	1860	45	2445	28	3651	15
	mt 4,00	1028	119	1528	64	2480	25	3260	16	4868	9
BF 6500°K 350 mA	mt 1,00	257	2322	382	1260	620	494	815	310	1217	169
	mt 2,00	514	581	764	315	1240	123	1630	78	2434	42
	mt 3,00	771	258	1146	140	1860	55	2445	34	3651	19
	mt 4,00	1028	145	1528	79	2480	31	3260	19	4868	11

Tabella con valori espressi in lux misurati sull'asse mediano riferiti al bianco.
I dati riportati sono indicativi, vi possono essere differenze anche in funzione dell'alimentatore utilizzato

C.OE.M. srl si riserva il diritto di apporre tutte le modifiche migliorative al prodotto in termini di prestazioni e di fattura senza avere l'obbligo di darne alcuna comunicazione preventiva.

Release 1.0 Luglio 2010