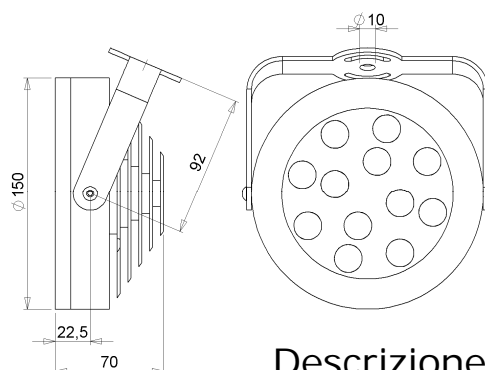


# BRIGHT12



Gamma prodotto:

BRIGHT12 350-700mA  
BRIGHT12 – 24VDC



Descrizione:

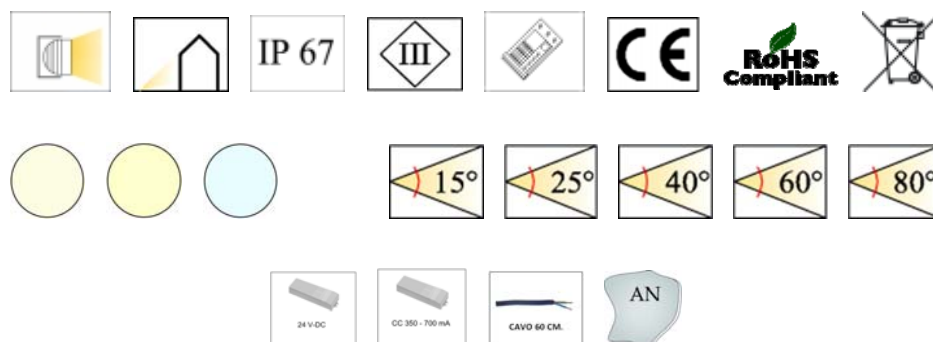
Proiettore a led ad ottica fissa a parete o soffitto di forma circolare con corpo in alluminio compreso di staffa di montaggio ad U.

**Campi d'utilizzo:** Illuminazione generale d'interni ed esterni, illuminazione architettonica e show lighting.

Accessori disponibili:

- Kit per fissaggio a soffitto in ambienti interni con scatola di alloggiamento e trasformatore 18W 350 mA alimentazione a 230V.
- Picchetto per fissaggio a terreno.

Pittogrammi:



---

**Specifiche tecniche:**

---

**Numero led:**

- 12 Led CREE XR/XP-E

**Potenze nominali:**

- 350mA 14,4W
- 500mA 20,5W
- 24Vdc 15,5W

**Tipologia di led applicabili:**

- Bianco caldo WW 3200°K
- Bianco neutro IW 4500°K (su richiesta)
- Bianco freddo CW 6500°K

**Ottiche secondarie disponibili:**

- Ottica fascio stretto 15°
- Ottica fascio stretto 25°
- Ottica fascio medio 40°
- Ottica fascio largo 60°
- Ottica fascio largo 80°

**Corpo del proiettore:**

- Lega di alluminio

**Finitura:**

- Anodizzazione naturale
- Anodizzazione lucida (su richiesta)

**Terminale:**

- Cavo neoprene 600mm.

**Classe di protezione**

- IP67

**Alimentazione:**

- CC 350mA driver non compreso
- 24/30Vdc con scheda driver

**Polarità:**

- Marrone positivo +
- Blu negativo -

**Tipologia di collegamento:**

- CC 350mA Collegamento in serie
- 24/30Vdc Collegamento in parallelo

**Ulteriori caratteristiche:**

- Apparecchio in classe di isolamento III

---

**Note per l'installazione:**

---

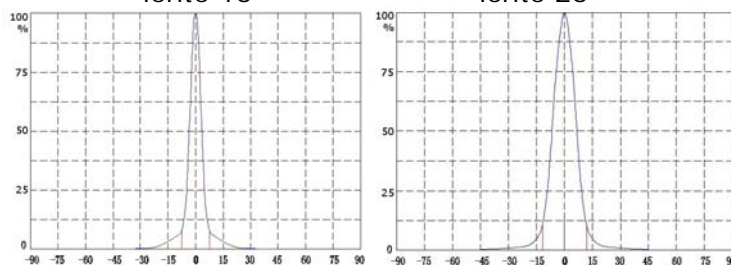
- L'apparecchio non deve essere installato in zone di ristagno d'acqua.
- Per garantire la tenuta in conformità alla classe di protezione IP67 è indispensabile usare un cavo di diametro idoneo e serrare con molta cura il pressa cavo. Se il cavo viene riposizionato verificare con attenzione l'efficacia della tenuta del pressa cavo.

## Alimentatori:

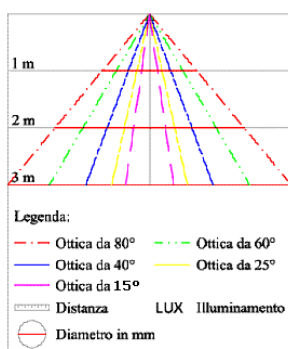
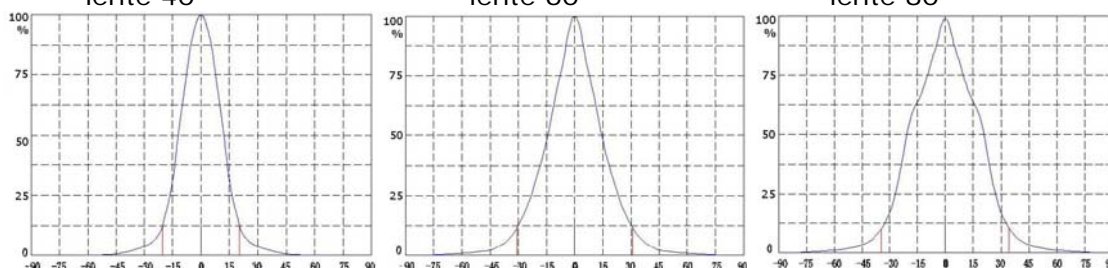
Alim.	N.max. Proiett.	Tipologia	Codice Prodotto	Note
350mA	1	Standard	LD220350.15	
350mA	1	Resinato	LD220350.18R	
350/500mA	1/1	Dimmerabile	LD220350.15dim	

## Dati fotometrici:

Diagrammi validi solo su proiettori con vetro trasparente  
 lente 15°                      lente 25°



lente 40°                      lente 60°                      lente 80°



		OTTICA 15°		OTTICA 25°		OTTICA 40°		OTTICA 60°		OTTICA 80°	
		⊙	LUX	⊙	LUX	⊙	LUX	⊙	LUX	⊙	LUX
<b>BC</b> 3200°K 350 mA	mt 1,00	346	16048	471	10258	709	4024	904	2565	1306	1335
	mt 2,00	648	4012	898	2565	1374	1006	1764	641	2568	334
	mt 3,00	950	1783	1325	1140	2039	447	2624	285	3830	148
	mt 4,00	1252	1003	1752	641	2704	252	3484	160	5092	83
<b>BF</b> 6500°K 350 mA	mt 1,00	346	24280	471	15520	709	6088	904	3880	1306	2020
	mt 2,00	648	6070	898	3880	1374	1522	1764	970	2568	505
	mt 3,00	950	2698	1325	1724	2039	676	2624	431	3830	224
	mt 4,00	1252	1518	1752	970	2704	381	3484	243	5092	126

Tabella con valori espressi in lux calcolati sull'asse mediano  
 I dati riportati sono indicativi, vi possono essere differenze anche in funzione  
 dell'alimentatore utilizzato

C.OE.M. srl si riserva il diritto di apporre tutte le modifiche migliorative al prodotto in termini di prestazioni e di fattura senza avere l'obbligo di darne alcuna comunicazione preventiva. Release 1.0