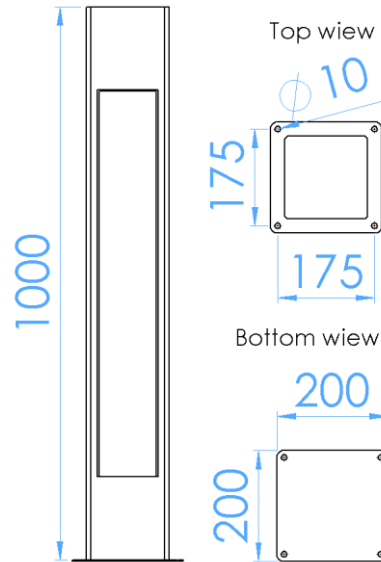


Erma 150



Descrizione:

Colonnina da esterno in IP54 studiata per illuminare aree verdi, vialetti, giardini, aiuole, parchi. Crea un gradevole effetto con un ottimo livello di illuminamento senza abbagliare. Si monta su pilnti o pavimentazioni in cemento.

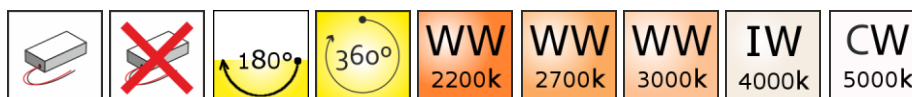
Campi d'utilizzo:

Illuminazione di parchi, giardini, vialetti, scale esterne, rampe, ingressi, bordo piscine, aree pubbliche, ecc.



A richiesta:

- Altezze diverse





Erma 150

Specifiche tecniche:

Potenze nominali 4000°K:

- 350 mA 6 W 950 lumen IEE A++
- 500 mA 9 W 1250 lumen IEE A+
- 24 Vdc 19 W 1000 lumen IEE A+
- 220 Vac 10 W 1250 lumen IEE A+

Tipologia di led applicabili:

- Bianco caldo 2200°K
- Bianco caldo 2700°K (su richiesta)
- Bianco caldo 3000°K
- Bianco neutro 4000°K
- Bianco neutro 5000°K (su richiesta)

Corpo del proiettore:

- Acciaio inox e lega alluminio

Finitura:

- Acciaio ossidato naturale

Angoli:

- 360° orizzontale
- 180° orizzontale

Terminale:

- Morsetti

Classe di protezione

- IP54

Alimentazione:

- CC. 500 mA Classe III
- 24Vdc Classe III
- 220Vac Classe I

Collegamento:

- 350 CC Collegamento in serie
- 12/24V DC Collegamento in parallelo
- 230 Vac Collegamento in parallelo

Ulteriori caratteristiche:

- EN 62471:2009 esente da rischi

Note per l'installazione:

- La colonnina non deve essere installata in zone di ristagno di acque e non deve mai andare completamente sotto acqua. L'altezza massima consentita del livello dell'acqua è 50 cm al di sotto della sommità dell'apparecchio.

Co.E.M. srl si riserva il diritto di apporre tutte le modifiche migliorative al prodotto in termini di prestazioni e di costruzione senza avere l'obbligo di darne alcuna comunicazione preventiva.

Rel. SchedaTecnicaErma150_rel1.0.doc