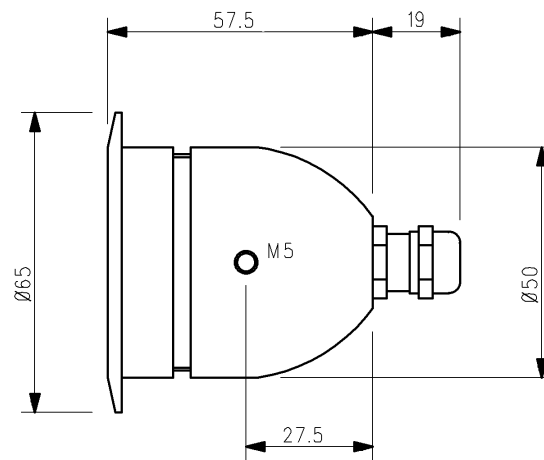


# OUTLED1.5

Gamma prodotto:

OUTLED1.5 350-700mA



Descrizione:

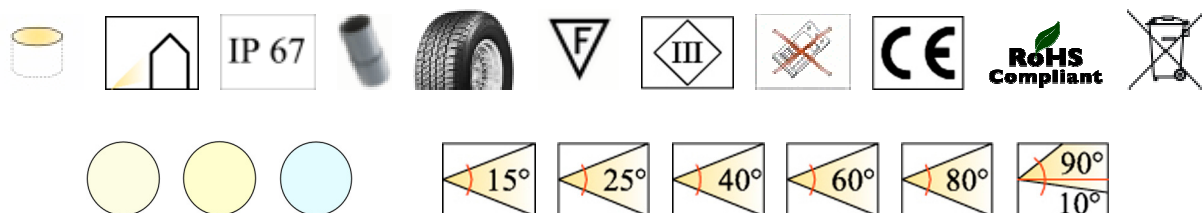
Proiettore a led stagno per montaggio ad incasso a pavimento, parete o soffitto di forma circolare con corpo in lega di alluminio.

**Campi d'utilizzo:** Illuminazione generale d'esterni e interni, giardini, piante e camminamenti hall.

Accessori disponibili:

- Controcassa per l'alloggiamento del proiettore (dimensioni Ø80x130 mm).

Pittogrammi:





Made in Italy





Made in Italy

OUTLED1.5

## Specifiche tecniche:

---

### Numero led:

- 1 Led CREE XR/XP-E

### Potenze nominali:

- 350mA 1,2W
- 500mA 1,7W
- 700mA 2,4W

### Tipologia di led applicabili:

- Bianco caldo WW 3200°K
- Bianco neutro IW 4500°K (su richiesta)
- Bianco freddo CW 6500°K

### Ottiche secondarie disponibili:

- Ottica fascio stretto 15°
- Ottica fascio stretto 25°
- Ottica fascio medio 40°
- Ottica fascio largo 60°
- Ottica fascio largo 80°
- Ottica asimmetrica (su richiesta)

### Corpo del proiettore:

- Lega di alluminio

### Finitura:

- Anodizzazione naturale
- Anodizzazione lucida o colorata (su richiesta)

### Vetro di copertura:

- Vetro trasparente
- Vetro temprato sabbiato

### Terminale:

- Cavo neoprene 600mm.

### Classe di protezione

- IP67

### Alimentazione:

- CC 350/700mA driver non compreso
- kit 12Vac (opzionale)

### Polarità:

- Marrone positivo +
- Blu negativo -

### Tipologia di collegamento:

- CC 350/700mA Collegamento in serie
- 12Vac Collegamento in parallelo

### Ulteriori caratteristiche:

- Apparecchio in classe di isolamento III
- Prodotto carrabile
- Apparecchio idoneo al montaggio superfici normalmente infiammabili

## Note per l'installazione:

---

- L'apparecchio non deve essere installato in zone di ristagno d'acqua.
- L'apparecchio per una corretta installazione necessita di sistema di drenaggio dell'acqua da realizzare al di sotto della controcassa.
- PRESTARE MOLTA ATTENZIONE. Se il cavo viene riposizionato verificare l'efficacia della tenuta del pressacavo.



Made in Italy

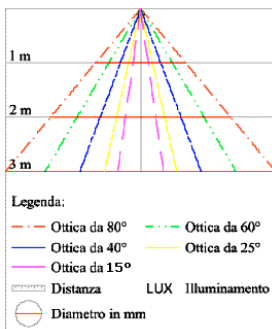
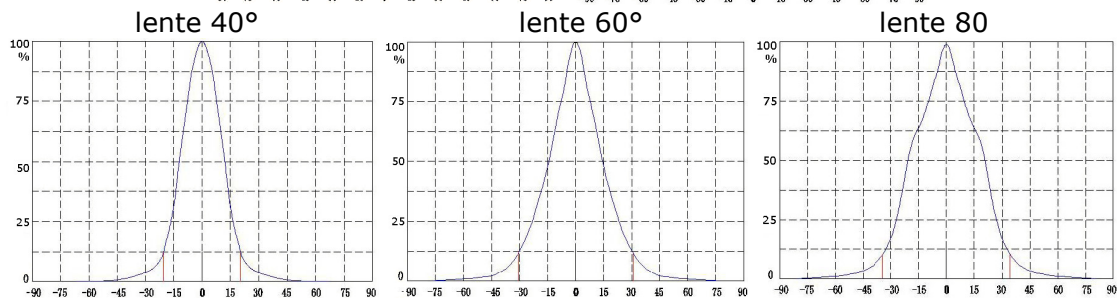
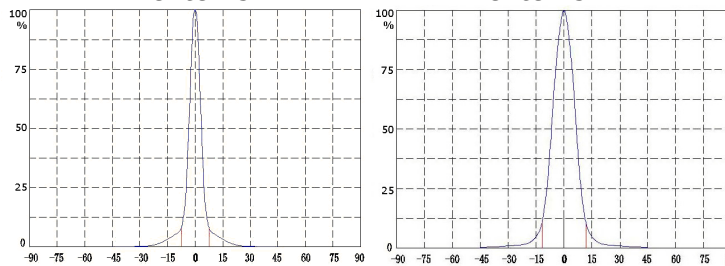
OUTLED1.5

Alimentatori:

Alim.	N.max. Proiett.	Tipologia	Codice Alimentatore	Note
350mA	8	Standard	LD220350.10	
350mA	12	Standard	LD220350.15	
350mA	15	Resinato	LD220350.18R	
700mA	14	Resinato	LD220700.35R	
700mA	15	Resinato	LD220700.36R	
350/500/700mA	12/12/6	Dimmerabile	LD220350.15dim	

Dati fotometrici:

Diagrammi validi solo su proiettori con vetro trasparente  
lente 15°



		OTTICA 15°		OTTICA 25°		OTTICA 40°		OTTICA 60°		OTTICA 80°	
		LUX	LUX	LUX	LUX	LUX	LUX	LUX	LUX		
BC 3200°K 350 mA	mt 1,00	257	1898	382	1030	620	403	815	254	1217	138
	mt 2,00	514	475	764	258	1240	101	1630	63	2434	34
	mt 3,00	771	211	1146	114	1860	45	2445	28	3651	15
	mt 4,00	1028	119	1528	64	2480	25	3260	16	4868	9
BC 3200°K 700 mA	mt 1,00	257	3078	382	1670	620	654	815	411	1217	224
	mt 2,00	514	769	764	418	1240	164	1630	103	2434	56
	mt 3,00	771	342	1146	186	1860	73	2445	46	3651	25
	mt 4,00	1028	192	1528	104	2480	41	3260	26	4868	14
BF 6500°K 350 mA	mt 1,00	257	2322	382	1260	620	494	815	310	1217	169
	mt 2,00	514	581	764	315	1240	123	1630	78	2434	42
	mt 3,00	771	258	1146	140	1860	55	2445	34	3651	19
	mt 4,00	1028	145	1528	79	2480	31	3260	19	4868	11
BF 6500°K 700 mA	mt 1,00	257	3686	382	2000	620	783	815	493	1217	268
	mt 2,00	514	921	764	500	1240	196	1630	123	2434	67
	mt 3,00	771	410	1146	222	1860	87	2445	55	3651	30
	mt 4,00	1028	230	1528	125	2480	49	3260	31	4868	17

Tabella con valori espressi in lux calcolati sull'asse mediano

I dati riportati sono indicativi, vi possono essere differenze anche in funzione dell'alimentatore utilizzato



Made in Italy

C.OE.M. srl si riserva il diritto di apporre tutte le modifiche migliorative al prodotto in termini di prestazioni e di fattura senza avere l'obbligo di darne alcuna comunicazione preventiva. Release 1.0 Gennaio 2010