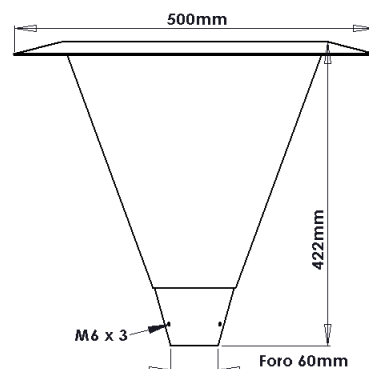




Made in Italy

PASSEGGIATA



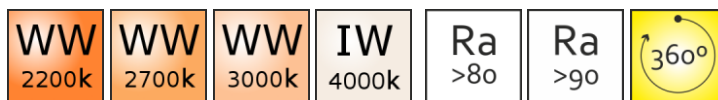
### Descrizione:

Faro per illuminazione aree esterne 12/24 leds, montaggio su palo da 60mm, corpo in alluminio anodizzato, vetro sabbato, con alimentatore 230Vac incorporato o separato da montare alla base del palo. A richiesta è, possibile fornirlo verniciato o anodizzato con altri colori.

### Utilizzazione:

Illuminazione generale esterna, viali, parchi, giardini, ristoranti, aree pubbliche, di lavoro, da sorvegliare.

Si consiglia di installarlo a una altezza compresa tra i 3 e i 4,5 mt.





Made in Italy

PASSEGGIATA

### Caratteristiche tecniche:

Modelli	finitura	consumo:
4.PS12.830.050	Al anodizzato e vetro	830 19w
4.PS12.830.050	Al anodizzato e vetro	830 19w
4.PS12.840.050	Al anodizzato e vetro	840 19w
4.PS24.822.105	Al anodizzato e vetro	822 39w
4.PS24.830.105	Al anodizzato e vetro	830 39w
4.PS24.840.105	Al anodizzato e vetro	840 39w
4.PS24.830.140	Al anodizzato e vetro	830 54w
4.PS24.830.140	Al anodizzato e vetro	830 54w
4.PS24.840.140	Al anodizzato e vetro	840 54w

**Corpo proiettore:**  
Alluminio anodizzato e vetro

**Terminali :**  
Morsetti

**Alimentazione:**  
198-264 Vac 47/63Hz

**Altre caratteristiche:**  
Classe di isolamento I  
EN 62471:2009 esente da rischi

### Tipo di led disponibili:

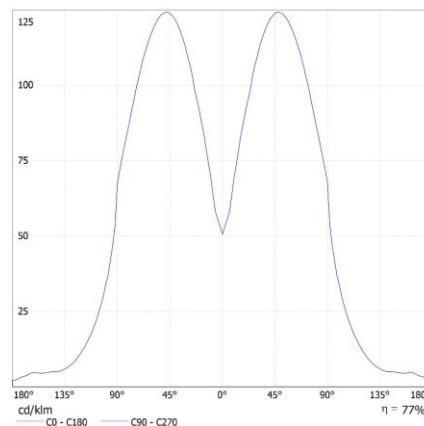
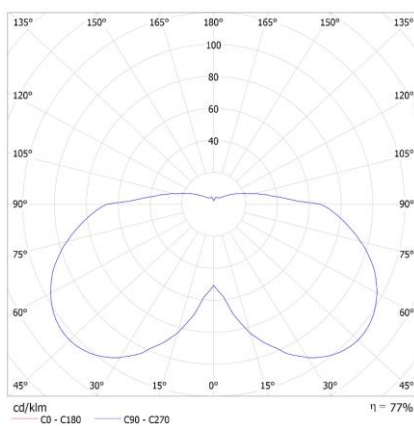
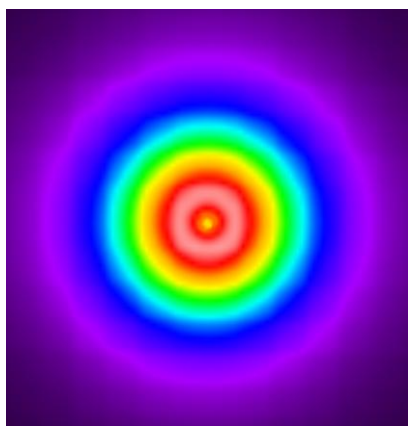
luce	TC	lumen
Bianco caldo	822	2150/3400/4300 su richiesta
Bianco caldo	827	2450/3900/4900 su richiesta
Bianco caldo	830	2600/4450/5200
Bianco neutro	840	3150/4900/6300

Nota:tutti i valori riportati sono tipici

distribuzione

diagramma polare

diagramma cartesiano



Co.E.M. srl si riserva il diritto di apporre tutte le modifiche migliorative al prodotto in termini di prestazioni e di fattura senza avere l'obbligo di darne alcuna comunicazione preventiva.

Release 1.3 2016