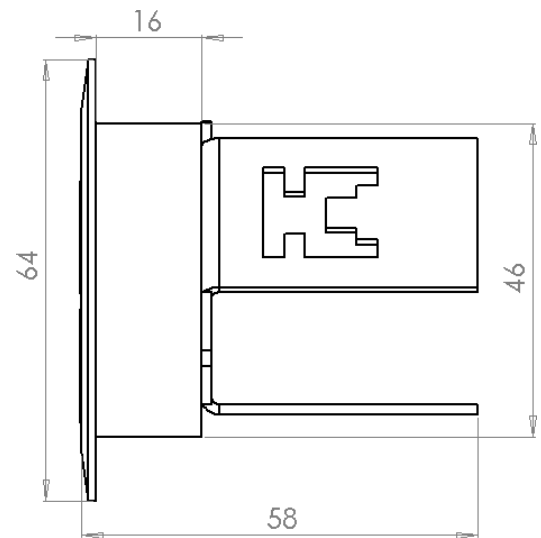


# TRIS

Gamma prodotto:  
 TRIS -350/700mA  
 TRIS-12Vac 12-24V/dc

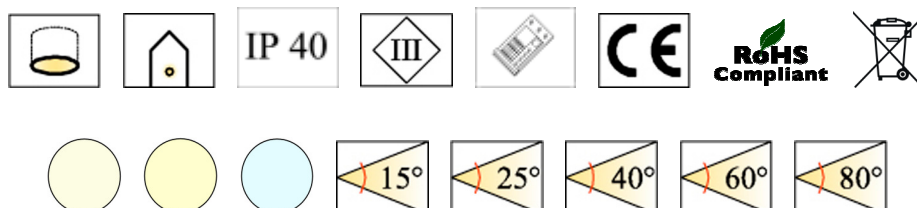


## Descrizione:

Proiettore a tre led con ottiche fisse per incasso su controsoffitto

**Campi d'utilizzo:** Illuminazione generale d'interni, illuminazione di oggetti presenti su scaffali e vetrine

## Pittogrammi:





Made in Italy





Made in Italy

TRIS

## Specifiche tecniche:

---

### Numero led:

- 3 Led CREE

### Potenze nominali:

- 350mA 3.6W
- 500mA 5.1W
- 700mA 7.2W
- 12Vac 4W
- 12/30Vdc 4W

### Tipologia di led applicabili:

- Bianco caldo WW 3000°K
- Bianco neutro IW 4000°K (su richiesta)
- Bianco freddo CW 5000°K

### Ottiche secondarie disponibili:

- Ottica fascio stretto S
- Ottica fascio medio M
- Ottica fascio largo W

### Corpo del proiettore:

- Lega di alluminio

### Finitura:

- Lampada: Anodizzazione naturale
- Su richiesta può essere fornito verniciato

### Terminale:

- CC 350/700mA filo 250mm
- 12Vac terminale GU56- filo

### Alimentazione:

- CC 350/700mA driver non compreso
- 12Vac
- 12/30Vdc

### Polarità:

- Marrone positivo +
- Blu negativo -

### Tipologia di collegamento:

- CC 350/700mA Collegamento in serie
- 12/30Vdc 12Vac Collegamento in parallelo

### Dimensioni foro da realizzare:

- Foro Ø 50 mm.

### Ulteriori caratteristiche:

- Apparecchio in classe di isolamento III
- Prodotto conforme alla EN 60598
- RoHS

## Note per l'installazione:

---

- Nell'installazione su controsoffitto in cartongesso si raccomanda di prevedere un adeguato ricircolo interno d'aria.
- Nell'installazioni su controsoffitto in muratura si raccomanda l'utilizzo di una controcassa apposita entro cui alloggiare il proiettore. La temperatura d'ambiente influisce direttamente sulla durata dell'apparecchio.



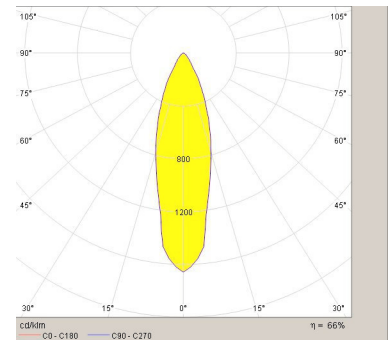
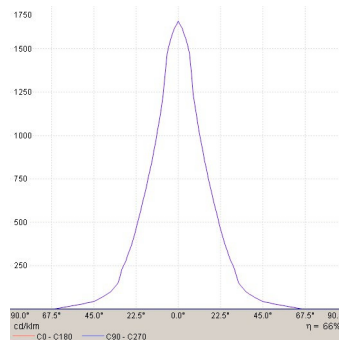
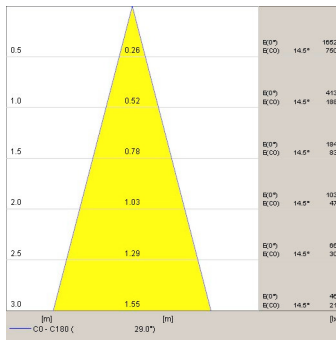
Made in Italy

TRIS

Alimentatori:

Alim.	N.max. Proiett.	Tipologia	Codice Alimentatore	Note
350mA	1/2	Standard	LD220350.3	Collegando 2 proiettori si ha una leggera riduzione di corrente
350mA	2/3	Standard	LD220350.10	Collegando 3 proiettori si ha una leggera riduzione di corrente
350mA	4	Standard	LD220350.15	
350mA	5	Resinato	LD220350.18R	
700mA	4	Resinato	LD220700.35R	
700mA	5	Resinato	LD220700.36R	
350-500-700mA	4-4-2/3	Dimmerabile	LD220350.15dim	Collegando 3 proiettori a 700Ma si ha una leggera riduzione di corrente

Dati fotometrici:





Made in Italy

Co.E.M. srl si riserva il diritto di apporre tutte le modifiche migliorative al prodotto in termini di prestazioni e di fattura senza avere l'obbligo di darne alcuna comunicazione preventiva.

Release 1.0 . 2012